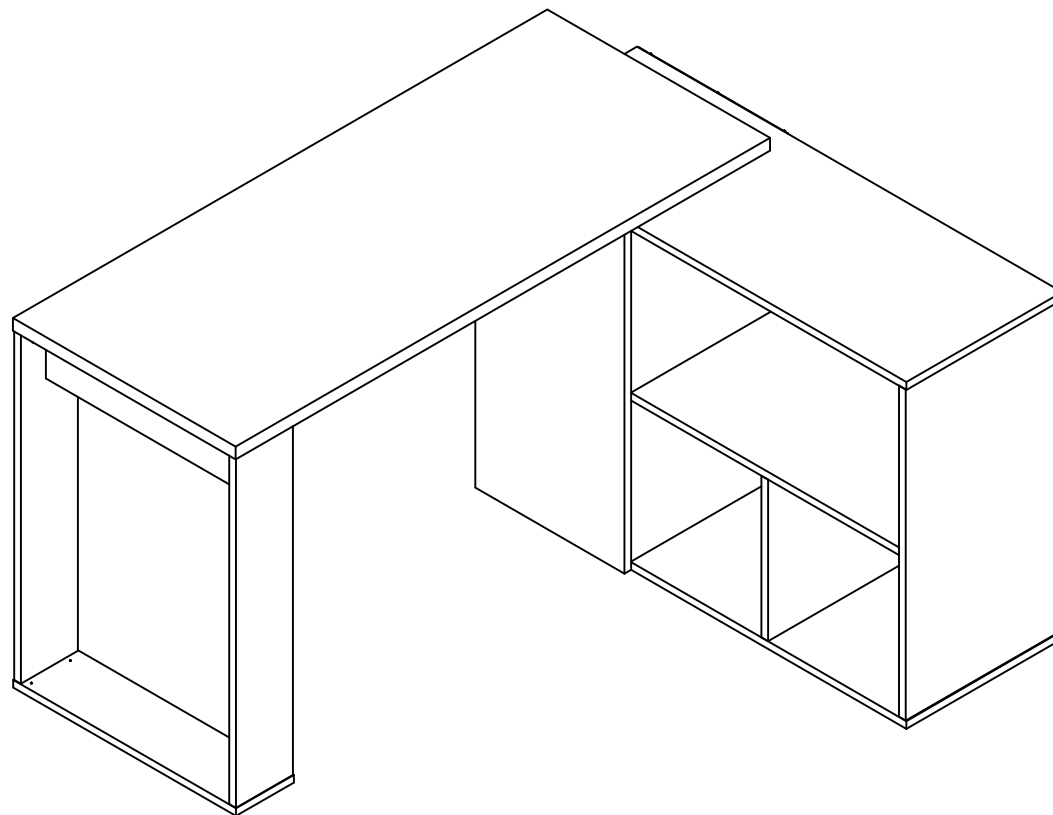
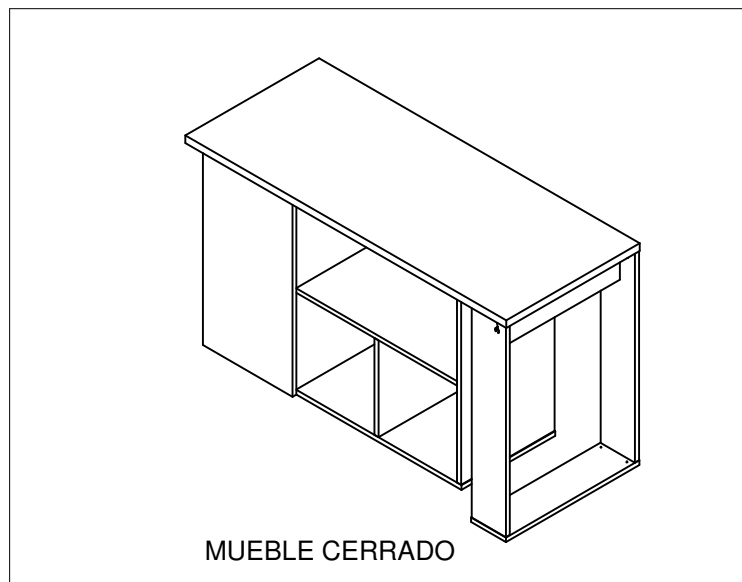
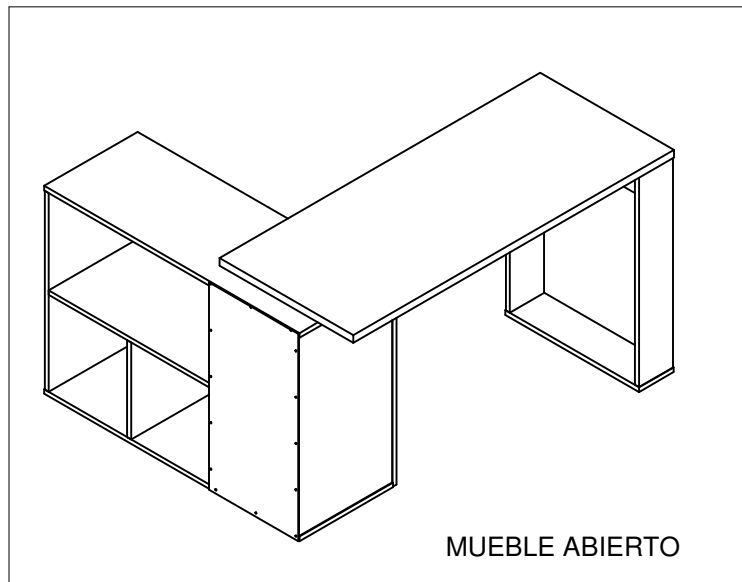


ESTACION DE TRABAJO QUADRATTA

P00649EL

Revisión:02/22/04/2022



Practimac
tu espacio, tu vida.

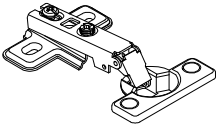
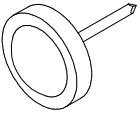
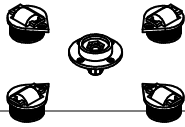
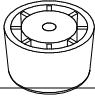
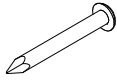
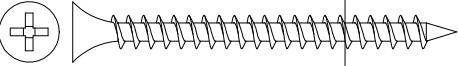
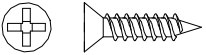

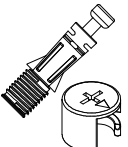

www.maderkit.com.co

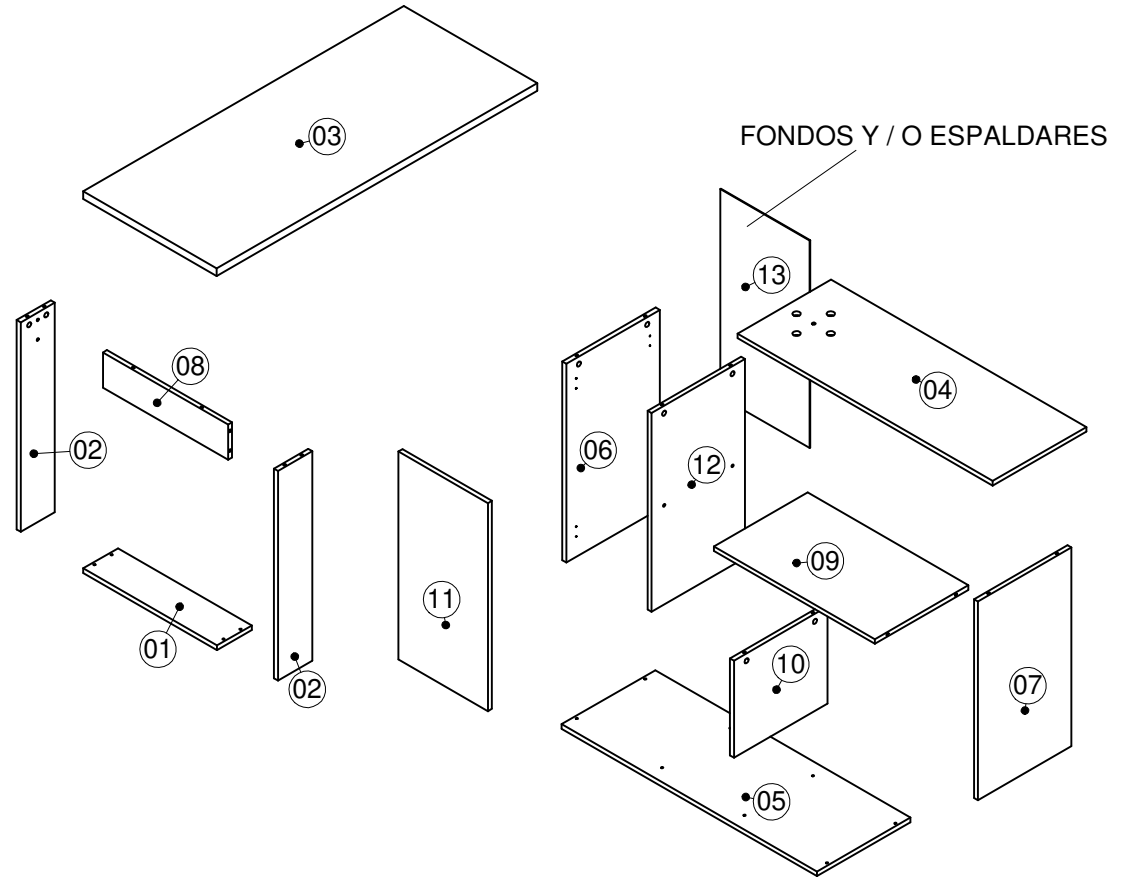
México: +52 55 53934113
Colombia: 018000 - 180 - 425

SERVICIO AL CLIENTE LINEA GRATUITA A NIVEL NACIONAL

*Los accesorios mencionados en el instructivo de armado podrían variar sin previo aviso.

ACCESORIOS

DIBUJO	NOMBRE	CANT.	ITEMS
	BISAGRA PARCHÉ 35MM ECON	2	20040001
	DESLIZADOR PUNTILLA	4	BL 007391 WE 20080050
	DESLIZADOR RODACHINES-ROLLY K	1	20080501
	PATA PARA MUEBLE 30X20	6	NG 20080015 BL 0004678
	PUNTILLA DE ACERO 3/4	14	20020006
	TORNILLO 6*2 AVE PHI AUTOPERFORANTE	12	0000152
	TORNILLO 6X5/8 AVE PHI ZINC AGLOMERADO	8	0004705
	TORNILLO 8x5/8" PAN PHI NEGRO (6mmx15.87mm)	6	0004679
	PERNO ANCLAJE PARA MUEBLE DE 15MM	22	0007374
	TAPA TORNILLO ADHESIVA	16	BL 0002299 WE 012557



ADVERTENCIAS

ADVERTENCIAS GENERALES

- Para el armado, siga en orden las instrucciones de ensamble del manual.
- Arme y ubique el producto sobre una superficie plana y bien nivelada.
- No arrastre el mueble. Para desplazarlo, asegúrese de hacerlo cuando este sin objetos, levantándolo con ayuda de otra persona.
- Proteja el mueble de exposición a la intemperie (SOL-AGUA-HUMEDAD)
- No exponga el mueble a calor excesivo.
- Las piezas que necesiten pegamento en su armado requieren un tiempo de pegado de 24 horas antes de su uso.
- Evite colocar objetos húmedos sobre el mueble.
- Ubique el mueble sobre piso nivelado

ADVERTENCIAS PARA PUERTAS PLEGABLES

La manipulación de la puerta debe ser siempre en forma horizontal.

Procurar no abrir o cerrar la puerta con fuerza ya que esto ocasionaría daños en su estructura.

No levante la puerta en forma vertical.

MANTENIMIENTO Y LIMPIEZA

Vidrios: (solo los productos que lo contengan)

- Utilice limpia vidrios con un atomizador y frote hasta que seque con un paño suave.

Madera Aglomerada:

- Utilice un paño suave y ligeramente húmedo para limpiar el mueble.

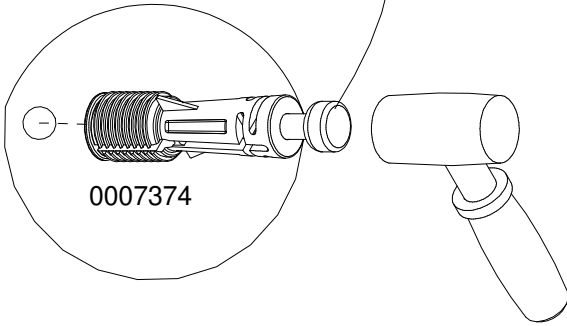
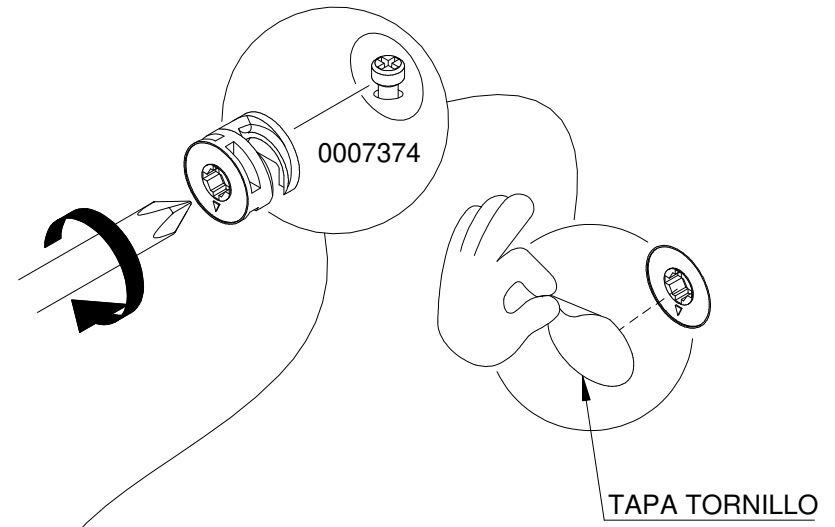
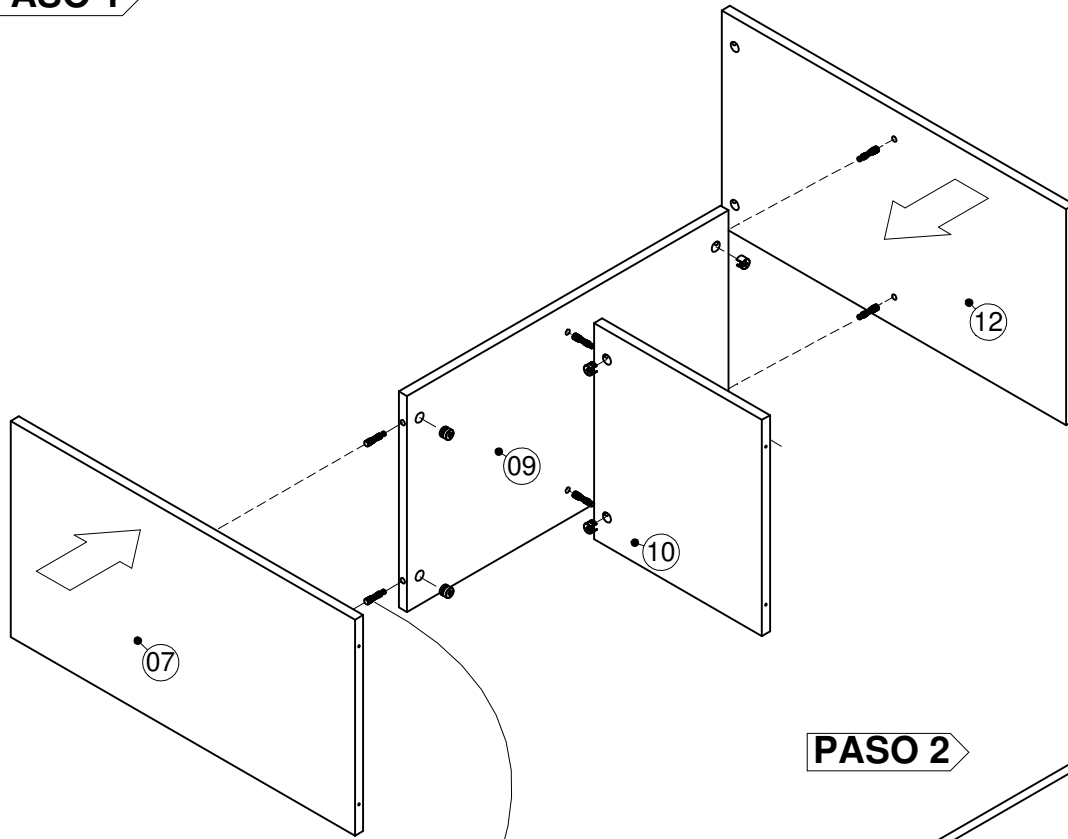
Rieles, Correderas, Bisagras y Ruedas:

- Quitar el exceso de polvo para garantizar su Funcionalidad.
- Aplicar aceite cada 3 meses a las bisagras, para asegurar su buen funcionamiento y eliminación de ruido.

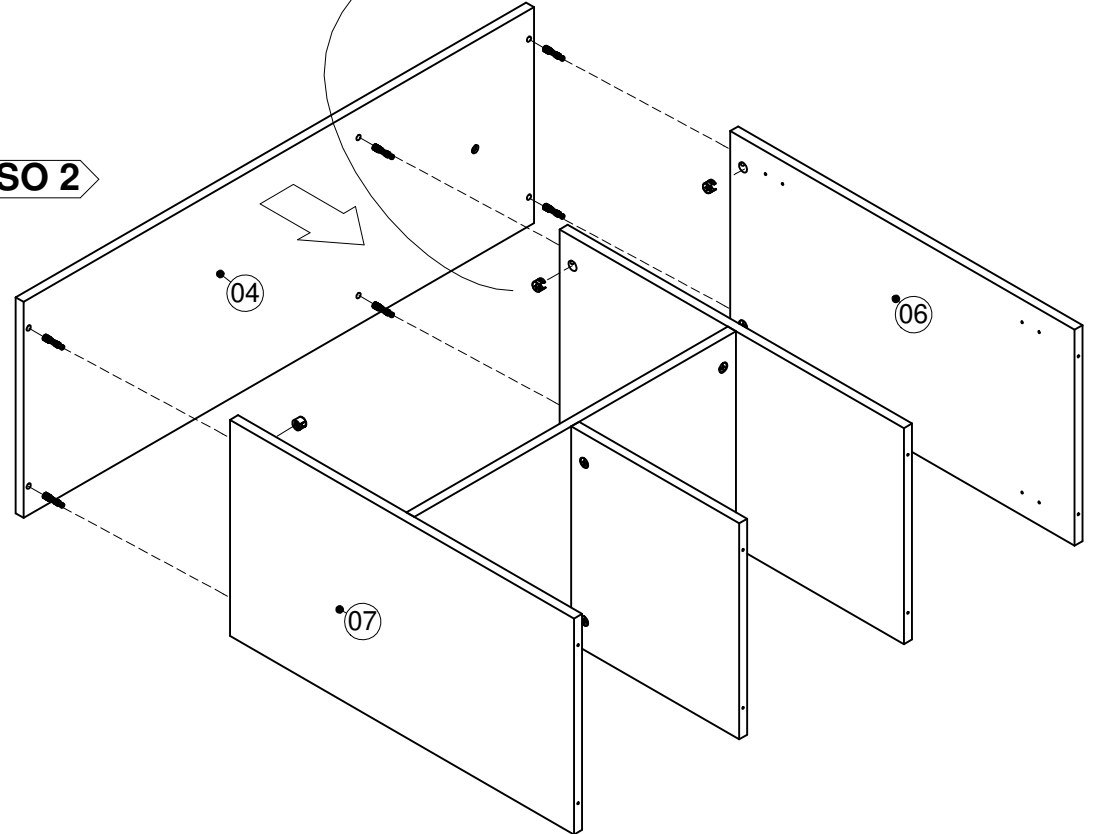
PRECAUCION

- Al momento de armar, mantener todos los componentes del mueble fuera del alcance de los niños.
- Evite que los niños realicen actividades con el mueble para evitar lesiones.
- Manipule con precaución los vidrios al momento del armar el mueble. (solo los productos que lo contengan)
- Este mueble puede ser combustible en caso de tener contacto prolongado con el fuego.

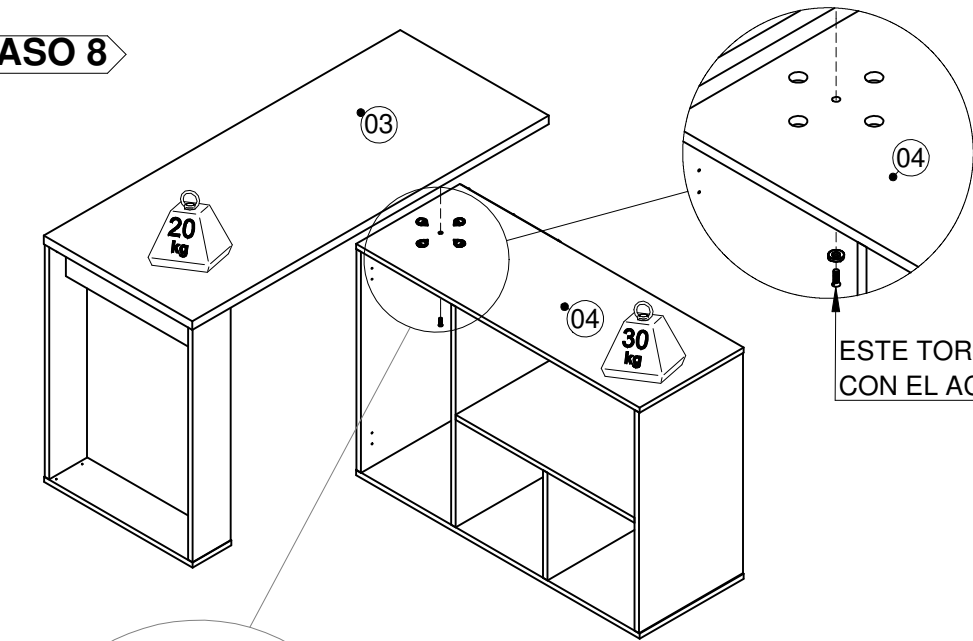
PASO 1



PASO 2

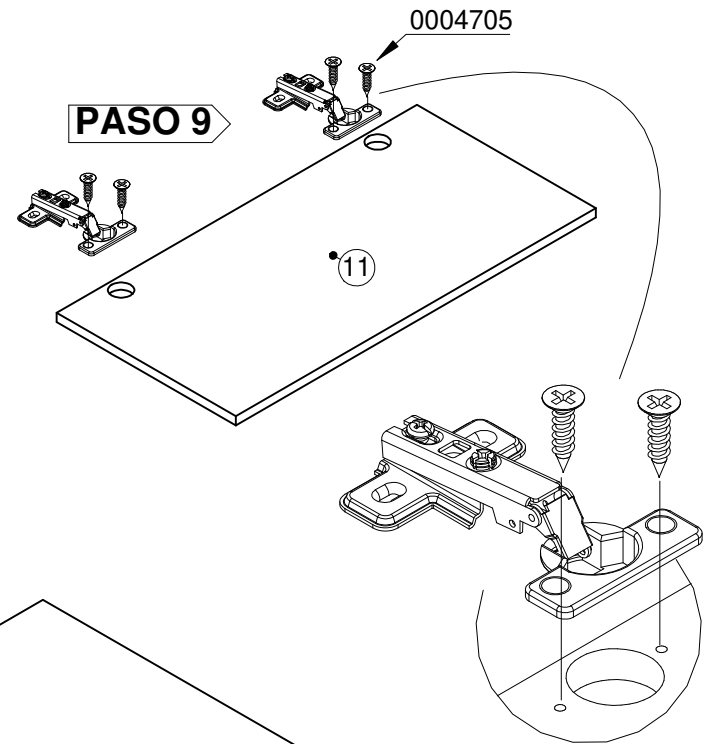


PASO 8

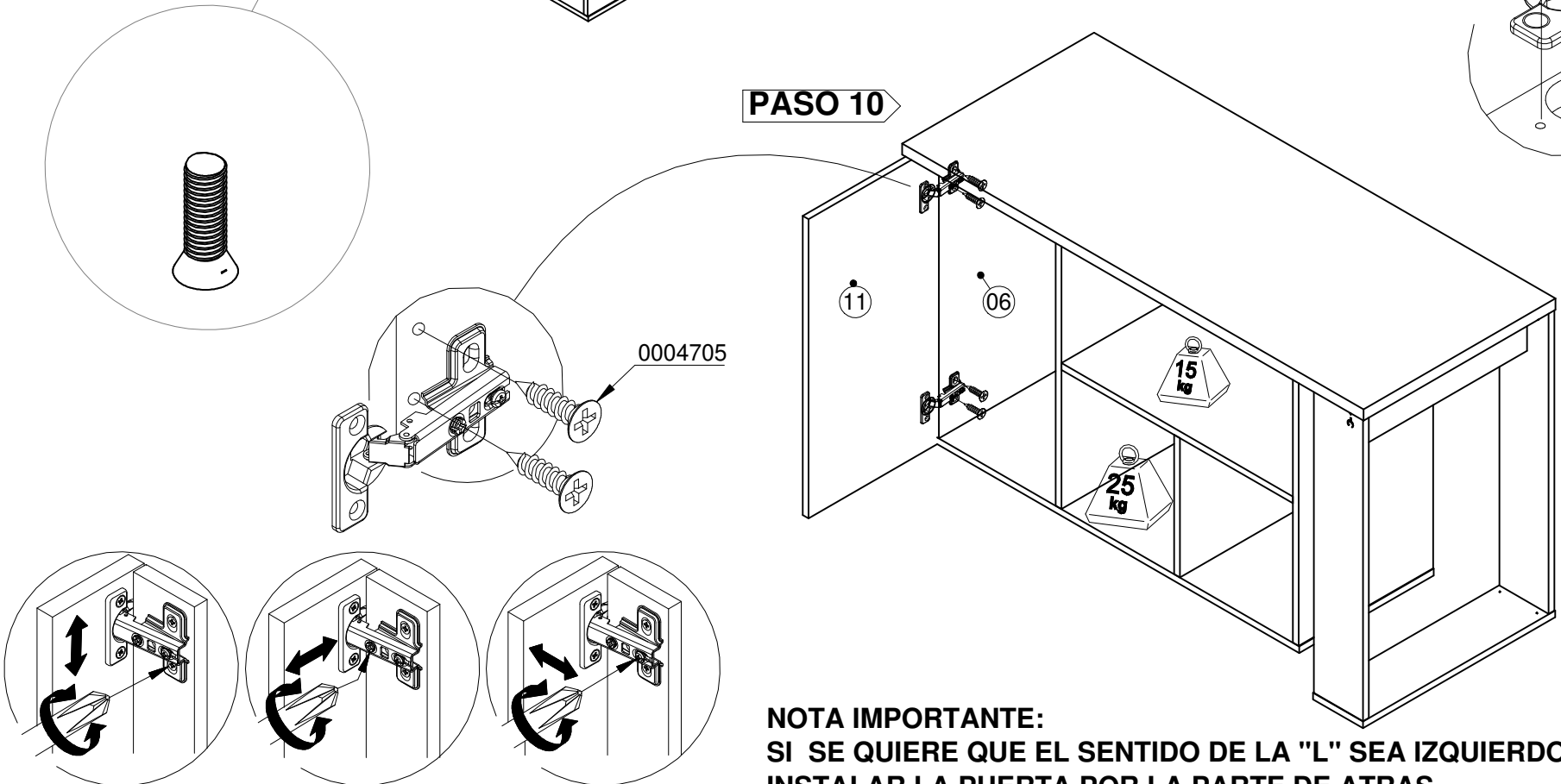


ESTE TORNILLO VIENE
CON EL ACCESORIO

PASO 9



PASO 10



NOTA IMPORTANTE:
SI SE QUIERE QUE EL SENTIDO DE LA "L" SEA IZQUIERDO
INSTALAR LA PUERTA POR LA PARTE DE ATRAS