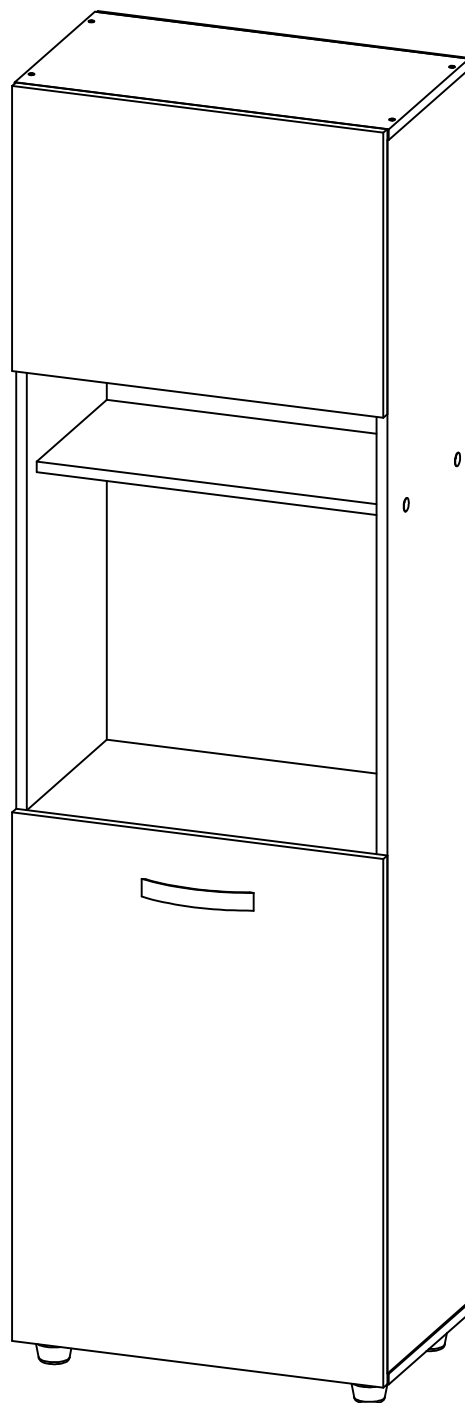



Alacena Den


P00751AC

Revisión:00/18/04/2022



 **Practimac**
tu espacio, tu vida.


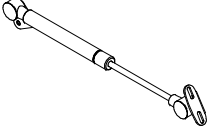
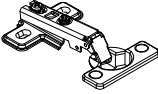

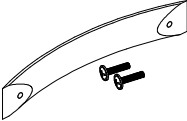
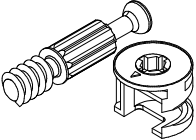
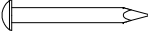
 www.practimac.com

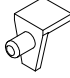


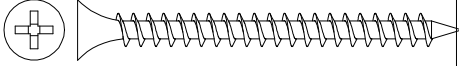

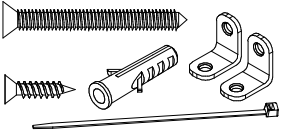
 **018000 - 180 - 425**

SERVICIO AL CLIENTE LINEA GRATUITA A NIVEL NACIONAL

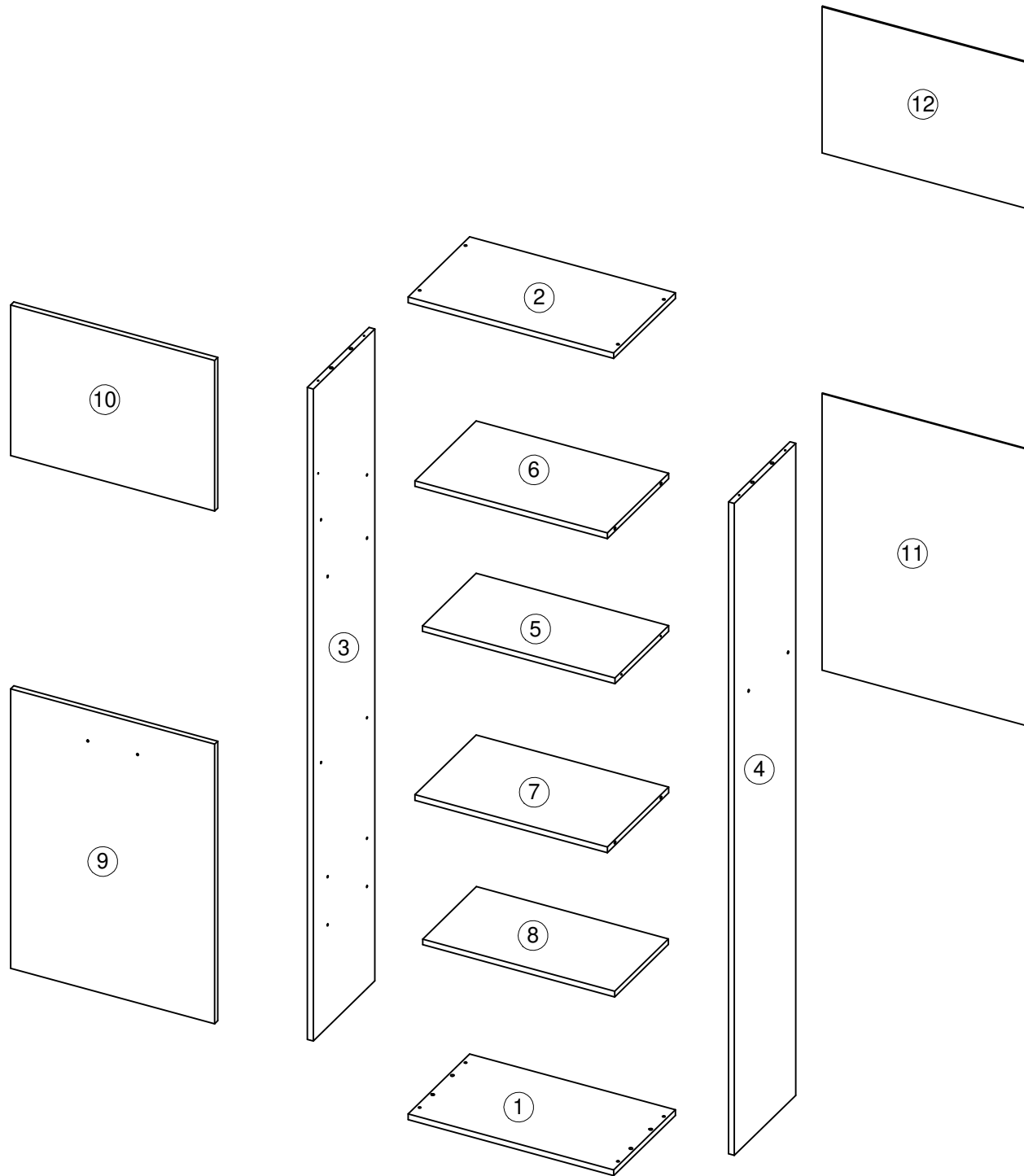
*Los accesorios mencionados en el instructivo de armado podrían variar sin previo aviso.

ACCESORIOS

DIBUJO	NOMBRE	CANT.	ITEMS
	ARANDELA DE 5/32" GALVANIZADA (3.96mm)	2	0004632
	BRAZO NEUMATICO 80N	1	012643
	BISAGRA PARCHÉ 35MM ECON	4	20040001
	DESLIZADOR DE PATA 40 MM	4	0004696
	MANIJA PLANA ABS DORADA MPL128	1	0007362
	PERNO CONECTOR MINIFIX 15MM	8	0002715
	PUNTILLA DE ACERO 3/4" (19.05mm)	41	20020006

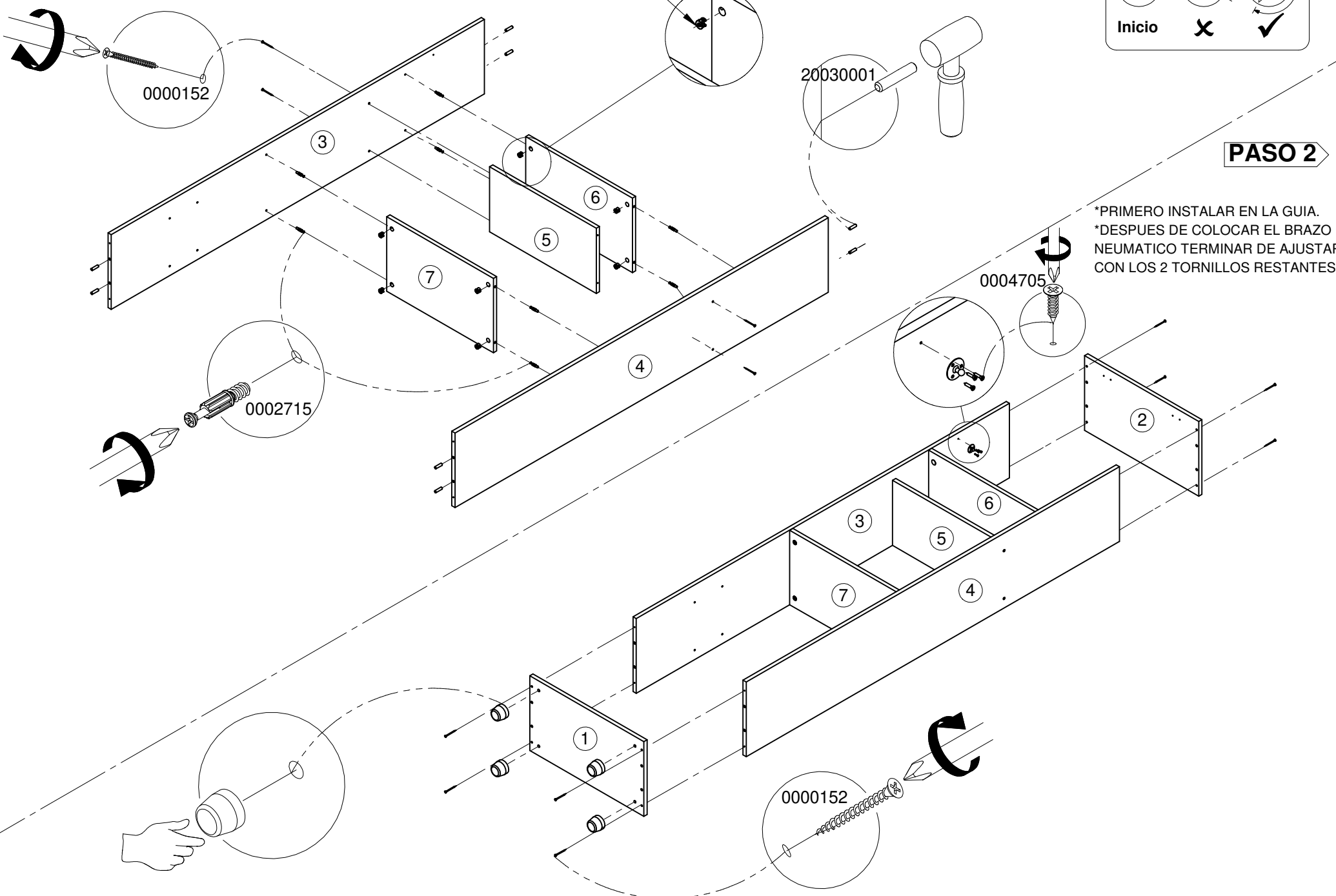
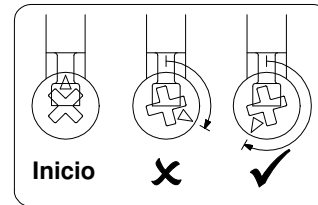
DIBUJO	NOMBRE	CANT.	ITEMS
	SOPORTE ENTREPAÑO A PRESION	4	20060015
	TAPA TORNILLO ADHESIVA	8	0002299
	TARUGO DE (8mmX30mm)	8	20030001
	TORNILLO 6X2" AVE PHI AUTOPERFORANTE (6mmx50.8mm)	12	0000152
	TORNILLO 6X5/8" AVE PHI ZINC AGLOMERADO (6mmx15.87mm)	21	0004705
	ANCLAJE	1	

La información y características de accesorios que aparecen en este MANUAL DE INSTRUCCIONES pueden estar sujetas a cambios dependiendo de su efectiva disponibilidad y podrán variar de acuerdo con la versión comercializada. PRACTIMAC S.A., se reserva el derecho de realizar modificaciones en cualquier momento y sin previo aviso. Esta información está basada en la última actualización entregada por el fabricante, y las características definitivas del mueble serán las que conozca y acepte el comprador. Vigencia hasta una nueva actualización de la fábrica. Las piezas y/o accesorios que deban reponerse por efectos de garantía se harán por la versión equivalente disponible en el momento del elemento a reponer.



PASO 1

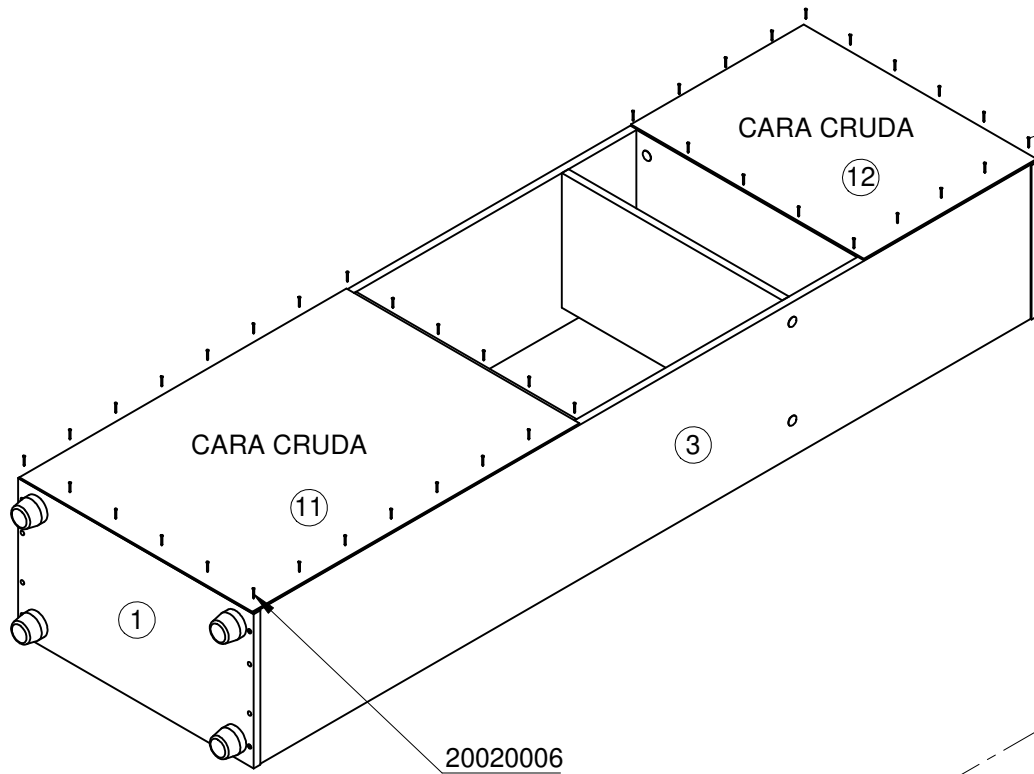
REALIZAR ESTE PASO CON LA
AYUDA DE OTRA PERSONA



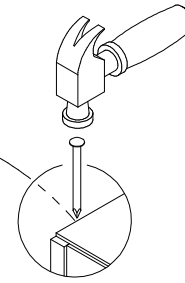
PASO 2

*PRIMERO INSTALAR EN LA GUIA.
*DESPUES DE COLOCAR EL BRAZO
NEUMATICO TERMINAR DE AJUSTAR
CON LOS 2 TORNILLOS RESTANTES

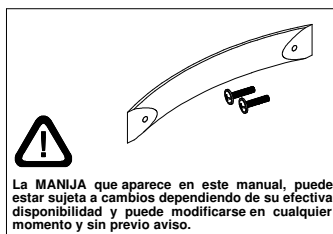
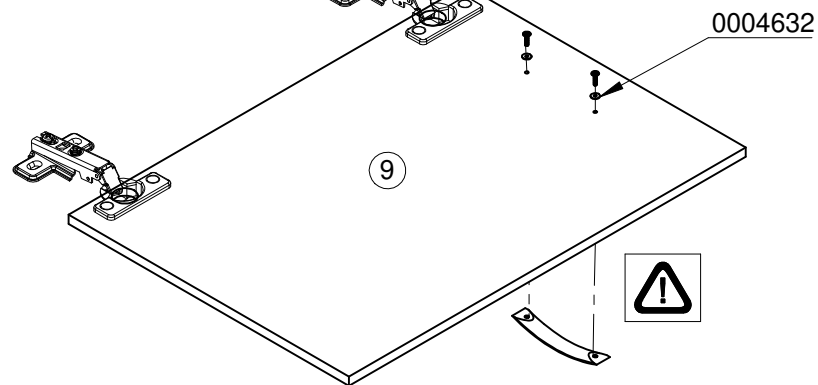
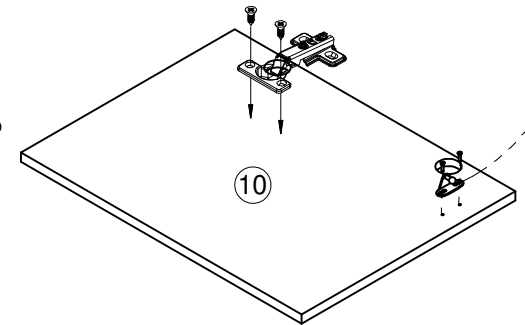
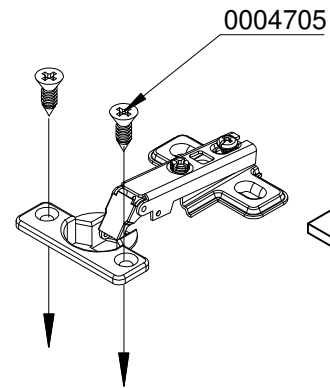
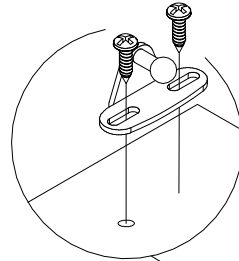
PASO 3



LEVANTAR EL MUABLE CON LA AYUDA DE OTRA PERSONA



PASO 4

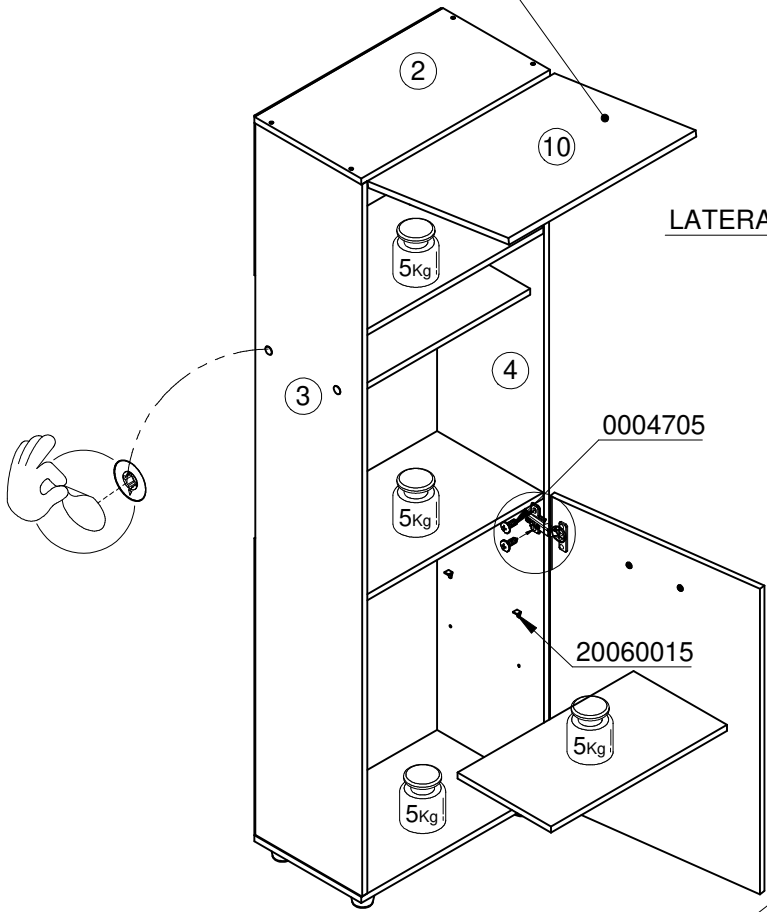


PASO 5

INSTALAR CON LA AYUDA
DE OTRA PERSONA

PUERTA PIEZA # 10

LATERAL PIEZA # 3



PRECAUCIÓN

No permita que sus niños utilicen los cajones como escalera o fije sus muebles al muro para evitar accidentes.

-INSTALE EL KIT INCLUIDO-

